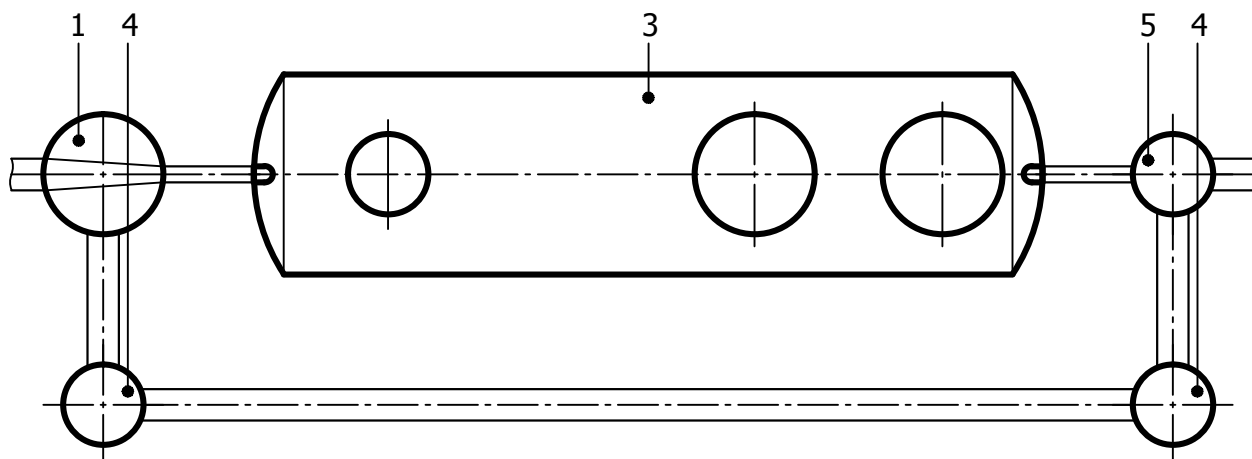
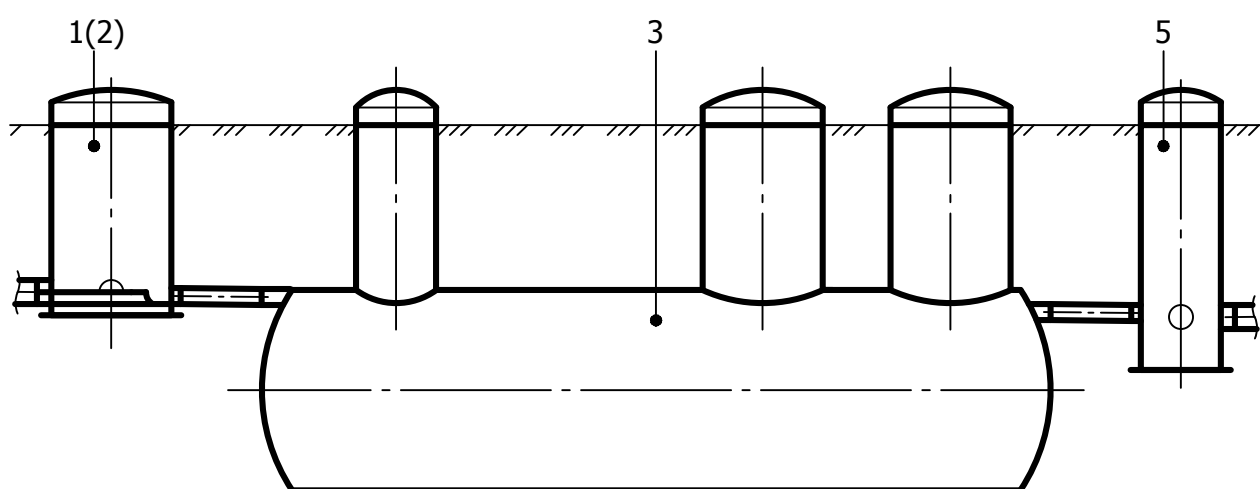
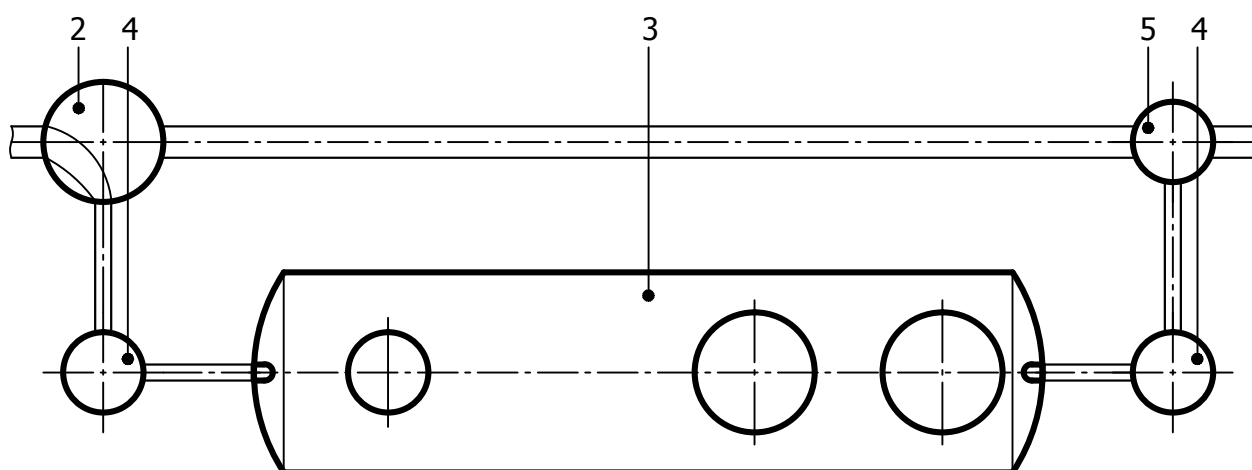


Рабочие схемы системы проточного типа .

вариант А



вариант Б



Условные обозначения:

1 - разделительная камера с прямолинейным водосливом; 2 - разделительная камера с боковым водосливом; 3 - Векса (М); 4 - поворотный колодец; 5 - колодец для отбора проб.